

Oddělovací přepážka pro systémy T1, T1E - 80

Objednací kód: I-SEP-E 80 00858

Délka (mm): **2000**

Jakost materiálu: **PVC (polyvinylchlorid)**

Typ upevnění přístroje: **Montážní otvory ve dně**

Číslo RAL: **7030**

Šířka (mm): **23**

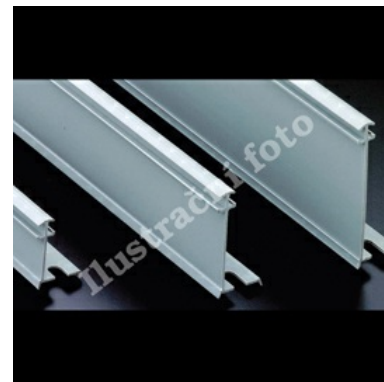
Materiál: **PVC (polyvinylchlorid)**

Bez halogenů: **Ne**

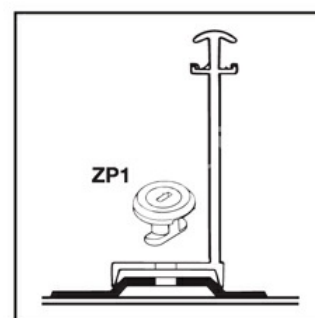
Barva: **Šedá**

Výška (mm): **72**

Povrch: **Základní barva**



Příslušenství



SEP-E detail montáže

